

# 試験成績報告書

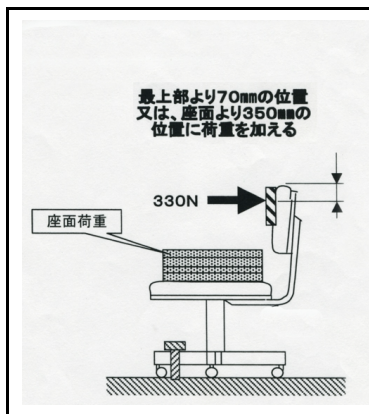
ご依頼いただきました製品の試験成績を以下の通り、ご報告させていただきます。  
尚、試験は日本工業規格JISを参考とし、弊社試験機にて実施いたしました。

試験 ①	<b>背もたれの耐久性試験 【JIS S1203 : 1998 7.6 区分3 参考】</b>
設置方法	<ol style="list-style-type: none"> <li>1. 水平な試験台に試料を置き、後脚先を動き防止のブロックに当てます。</li> <li>2. 試料の浮き防止として、座面に950Nの荷重を加え固定します。(※ベルトにて固定)</li> <li>3. 荷重を加えるシリンダーは、背もたれに対し同角度で最上部の70mm下、あるいは座面より350mm上の位置にセットします。</li> </ol>
試験内容	背もたれに“330N”の荷重を“50000回”繰り返し加えます。
判定基準	試験終了後、使用上支障のある破損・変形・緩み・その他の異常がないか確認します。

試験 ②	<b>該当なし</b>
設置方法	
試験内容	
判定基準	



エッジスタンド



<b>判定結果</b>	
試験 ①	合格・不合格
異常なし	
試験 ②	該当なし

試験 ① JIS参考	試験実施日 2017年2月20日-2月21日
該当なし	該当なし
試験 ② 旧JIS参考	試験実施日

株式会社 丸二金属製作所

大阪府東大阪市高井田中3丁目1-7

TEL 06-6785-3591

FAX 06-6785-3592

※JISが定める試験方法と、多少異なります。(設置方法など)