

試験成績報告書

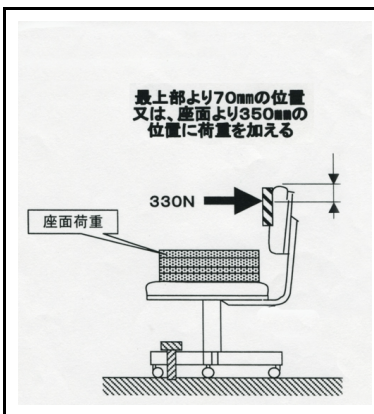
ご依頼いただきました製品の試験成績を以下の通り、ご報告させていただきます。
尚、試験は日本工業規格JISを参考とし、弊社試験機にて実施いたしました。

試験 ①	背もたれの耐久性試験 【JIS S1203 : 1998 7.6 区分3 参考】
設置方法	<ol style="list-style-type: none"> 1. 水平な試験台に試料を置き、後脚先を動き防止のブロックに当てます。 2. 試料の浮き防止として、座面に950Nの荷重を加え固定します。(※ベルトにて固定) 3. 荷重を加えるシリンダーは、背もたれに対し同角度で最上部の70mm下、あるいは座面より350mm上の位置にセットします。
試験内容	背もたれに“330N”の荷重を“50000回”繰り返し加えます。
判定基準	試験終了後、使用上支障のある破損・変形・緩み・その他の異常がないか確認します。

試験 ②	繰り返し衝撃試験 【旧JIS S1032 : 1991 参考】
設置方法	<ol style="list-style-type: none"> 1. 水平な試験台に試料を置き、座面に55kgの重りを載せ、ベルトにて固定します。 2. 後脚先を専用の回転金具に挟み固定、前脚のみ上下の自由を残します。 3. 試験にて前脚が床より50mm持ち上がるよう、シリンダー位置と荷重を調整します。
試験内容	前脚を50mm持ち上げた後、自由落下させる。これを“10000回”繰り返します。
判定基準	試験終了後、使用上支障のある破損・変形・緩み・その他の異常がないか確認します。



ミュゲイス

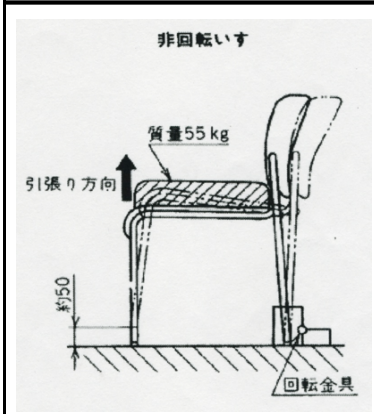


試験 ① JIS参考

試験実施日
2025年6月23日-6月25日

判定結果

試験 ①	合格・不合格
異常なし	
試験 ②	合格・不合格
異常なし	



試験 ② 旧JIS参考

試験実施日
2025年6月25日

株式会社 丸二金属製作所

大阪府東大阪市高井田中3丁目1-7

TEL 06-6785-3591

FAX 06-6785-3592

※JISが定める試験方法と、多少異なります。(設置方法など)